

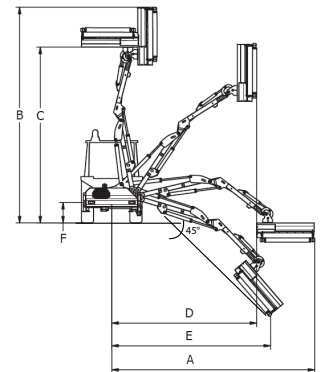
DOC 101

- 3 m - Voor tractoren 20-30 pk / For tractors 20-30 hp

ACHTEROP GEPLAATSTE ARMMAAIER
REAR HEDGE MOWERS



DOC 101 3.0 Prijs op aanvraag



DOC 101	3.0
A (mm)	3.000
B (mm)	3.200
C (mm)	2.100
D (mm)	2.000
E (mm)	1.200
F (mm)	550

Hydraulische armmaaier met side shift en schokbestendige mechanische veiligheid voor tractoren van 20/50 pk en 1000/2500 kg gewicht, met compacte aansluitmogelijkheden en de mogelijkheid tot koppeling in verschillende posities: rechtsachter, linksachter, rechtsvoor, linksvoor.

Hydraulic hedge mower with side shift and mechanical release safety device for tractors HP 20/50 and weight 1000/2500 kg, with smaller size in phase of closing and with the possibility of several solutions of attachment: rear right, rear left, front right, front left.

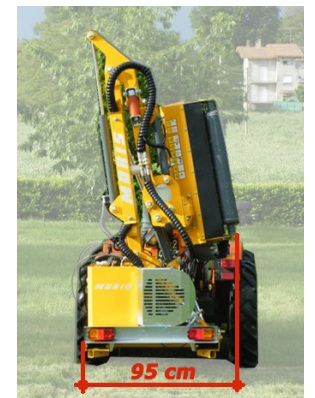
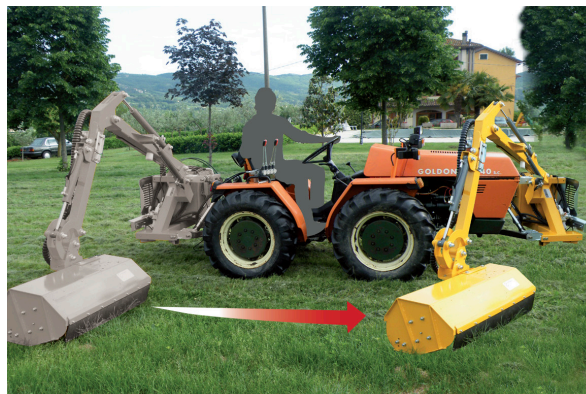
ARM MAAIER - ARM MOWER

TRACTOR - TRACTOR

Model Model	Reikwijdte Extension E (mm)	Gewicht Weight (kg)	Olietank Oil tank (L)	Type kop Head (model)	Pomp Pump (l/min)	Hydr. Motor Hydraulic Motor (HP [kW])	Vermogen Power (HP [kW])	3 punts ophanging 3-point linkage	Gewicht Weight (kg)	Breedte Width (m)	PTO (t _{pm}) (rpm)
DOC 101 3.0	3.000	400	60	T3	40+15	20 (15)	20 / 30	Cat. I	1.000	1,00	540



MECHANISCHE VEILIGHEIDS BLOKKERING
RELEASE SAFETY DEVICE



TECHNISCHE SPECIFICATIES EN STANDAARD UITRUSTING

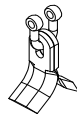
- Frame – 1e en 2e arm uitgevoerd in hoogwaardig staal ST.52
- Drie punts ophanging CAT1
- Hydrauliek olietank 60 liter
- Dubbele tandwielgroep groep 2 + 2 = 40+15 lt/min
- Bidirectionele hydro motor, vermogen 20 PK
- Kabelbediening met remote control, flexibele kabel, 3000 mm
- Zwevend zelfnivellerend systeem
- Looprol verstelbaar in 3 standen
- Draaihoek van de maaikop 200°
- Spiraalvormige rotor met onderbroken snijmes - KC1
- Rotorsnelheid 3000 tpm
- Spanner bevestiging
- Achterbalk met verlichting
- Klepelmaaier 900 mm MODEL T3 90 met directe overbrenging

TECHNICAL FEATURES AND STANDARD EQUIPMENT

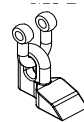
- Frame - 1st arm - 2nd arm in structural steel ST 52
- Three points attachment 1nd category
- Oil tank 60 l
- Double gear pump group 2+2 - 40+15 l/min
- Bidirectional hydraulic motor HP 20 power
- Distributor with remote controls with mm 3000 flexible cables
- Self-levelling floating system
- Feeler roller recordable on 3 positions
- Head rotating angle 200°
- Helicoidal rotor with jointed cut blade KC1
- Number revs to rotor 3000 rpm
- Fixing tie-rods
- Rear underrun protection with lights
- Flail head mm 900 MODEL T3 90 with direct transmission

**KC1**

Ø max 3 cm

Standaard uitrusting
standard equipment**HF2 Ø**

max 5 cm

**HC1** Ø max 4 cm**OPTIES OP AANVRAAG**

- Oliekoeler
- Aan/Uit elektro-hydraulische bediening met joystick
- Klepelmaaier 700 mm T3 70
- Aankoppeling adapter CAT 1-2

ACCESSORIES ON REQUEST

- Heat exchanger
- On-off electro-hydraulic distributor with joystick
- Flail head mm 700 T3 70
- Tie rods adapter Cat. 1 o 2

AANKOPPELGEREEDSCHAP - TER VERVANGING VAN DE STANDAARD KLEPELMAAIER | TERMINAL TOOLS - IN REPLACEMENT OF THE STANDARD MULCHER**HEGGEN TRIMMER**
HEDGE CUTTING BAR

BF15

**BF15**